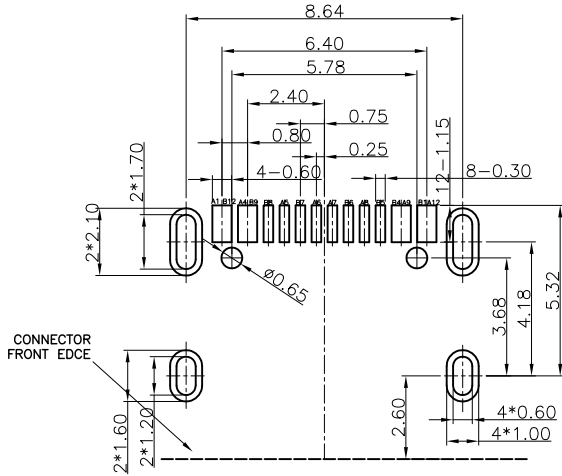
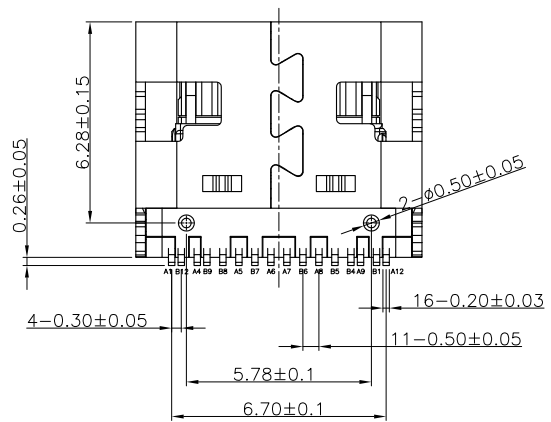
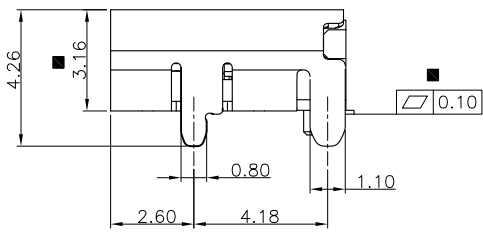
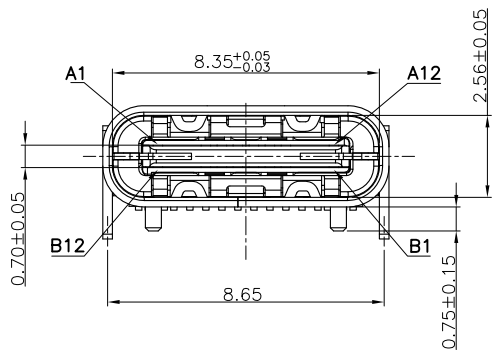


- NOTES:  
SPECIFICATION:
1. CURRENT RATING: 3.0A MAX
  2. VOLTAGE: 100 VAC
  3. TEMPERATURE RANGE: -30 °C ~ 85 °C
  4. CONTACT RESISTANCE: 40 MILLIONHM MAX
  5. INSULATION RESISTANCE: 100 MEGOHMS MIN.
  6. LNSERTION FORCE : 5N~20N
  7. UNMATING FORCE: 8N~20N



A1	GND	B12	GND
A4	VBUS	B9	VBUS
A5	CC1	B8	SBU2
A6	DP1	B7	DN2
A7	DN1	B6	DP2
A8	SBU1	B5	CC2
A9	VBUS	B4	VBUS
A12	GND	B1	GND
PIN	SIGNAL NAME	PIN	SIGNAL NAME

RECOMMENDED P.C.B. LAYOUT  
TOLERANCE UNSPECIFIED ±0.05mm ■ 重点标注

Coorle 库乐科技

General Tolerance	.X	±0.30	DRAW	繪圖員		
	.XX	±0.20		DESIGN	設計	
	.XXX	±0.10		CHECK	校閱	
Angle Tolerance	.X°	±1.0°	APPRO.	承認		
	.XX'	±0.5'				
	.XXX"	±0.2"				

名稱	USB 3.1 C TYPE 母头 L=7.3 单排		
TITLE:	16PIN SMT 四脚插板 有柱		
料號 PART NO.			
圖號 DWG. NO.			
SCALE	1:1	UNIT:mm	A4  SHEET: 1 of 1

工程變更通知單號	版次	日期	說明	改變	承認
ECN(DCN) NO.	REV	DATE	DESCRIPTION	CHANGE	APPRO.
	A	15'/09/05	NEW	梁祖传	金俊林